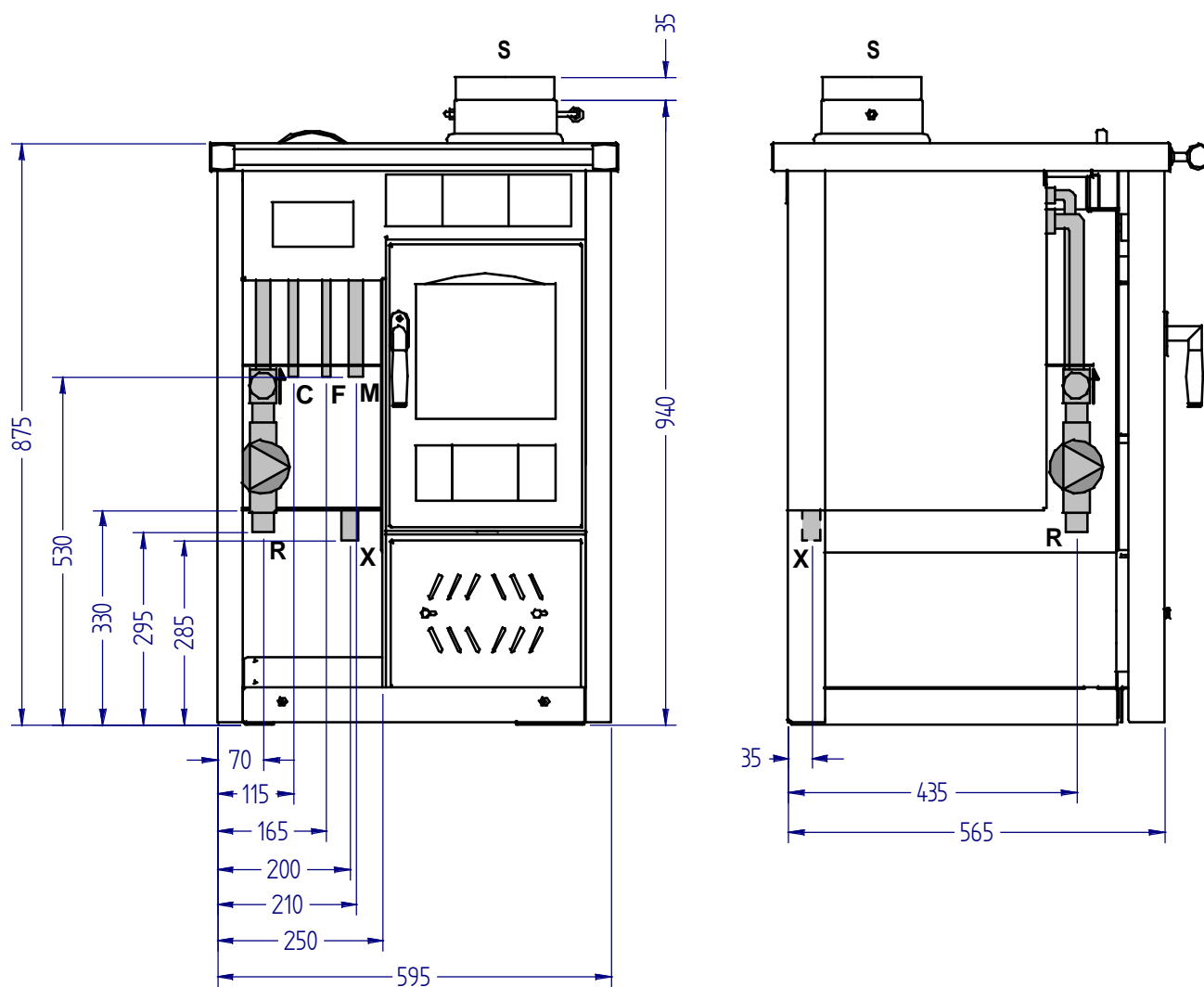


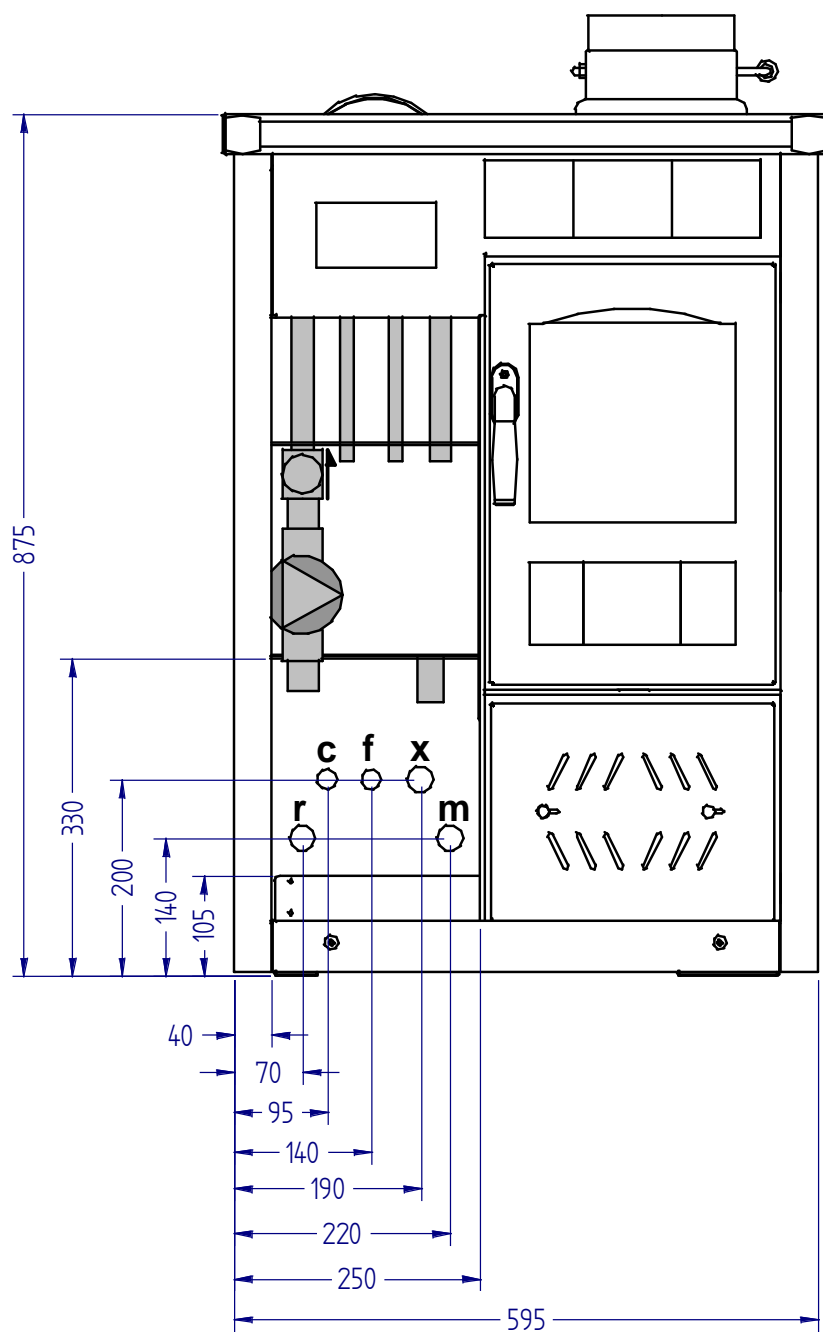
Fiche technique des raccords



Description des raccords

M = Refoulement installation	3/4" M
R = Retour installation	3/4" F
F = Entrée eau froide sanitaire (seulement sur modèles équipés)	1/2" M
C = Sortie eau chaude sanitaire (seulement sur modèles équipés)	1/2" M
X = Évacuation ébullition	3/4" M
S = Sortie fumées	150 mm M

Prédisposition murale



Description des raccords

m = Refoulement installation	3/4"
r = Retour installation	3/4"
f = Entrée eau froide sanitaire (seulement sur modèles équipés)	1/2"
c = Sortie eau chaude sanitaire (seulement sur modèles équipés)	1/2"
x = Évacuation ébullition	3/4"

Vue supérieur

