

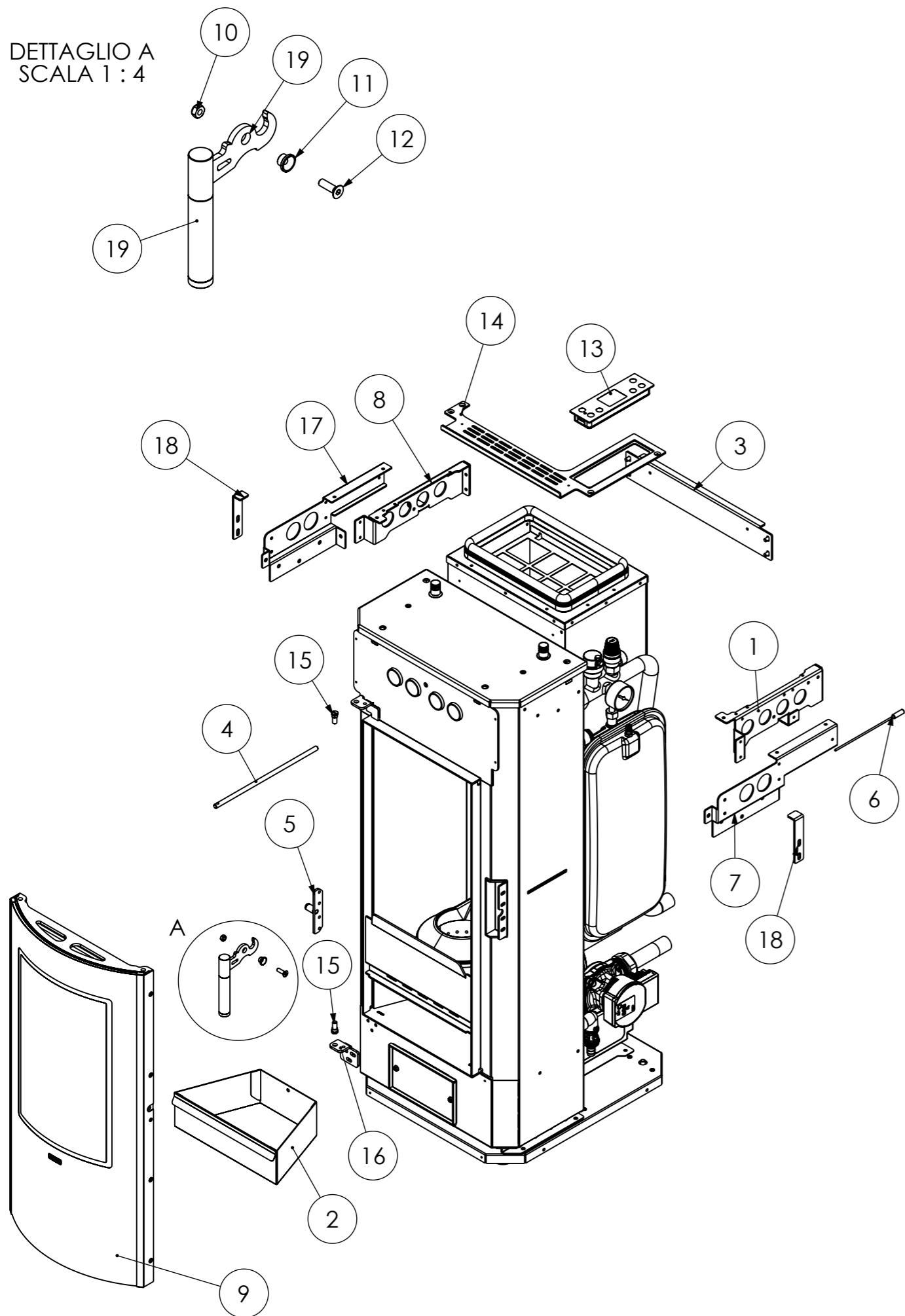
Ogg.	Codice	Descrizione	Q.tà	Commento
1	PIEDEREGPM8.D40	PIEDE REGOLABILE TRAPEZOIDALE D40 M8x27mm	4	
2	FILTRO4A	Filtro antinterferenza con fusibili 4A	1	
3	TERM.SIC	Termostato di sicurezza acqua riarmo manuale 100+0-6°C	1	
4	DV-003S.ver	Sportello pellet saldato	1	verniciato
5	DV-005S.ver	Basamento assemblato STYLE 140 verniciato	1	
6	S80-005S.ver	Cerniera sportello pellet	2	verniciato
7	DV-095*	Laterale inferiore mod. STYLE 140 DUO	2	*indicare colore
8	DV-122	Fianco inf. Sx porta maiolica mod. DUO	1	
8	DV-121	Fianco inf. dx porta maiolica mod. DUO	1	
9	DVL-113	Frontalino inferiore mod. DUO	1	
10	DVL-035*	Maiolica inferiore STYLE	1	*indicare colore
11	DVL-123	Profilo frontale spinta maioliche STYLE	1	
12	DV-011S.ver	Fianco lat. destro mod. DUO	1	
13	DV-012S.ver	Fianco sinistro mod. DUO	1	verniciato
14	DV-089S.ver	Frontalino superiore saldato style	1	verniciato
15	VET.SL140.TEM	VETRO TEMPERATO SAGOMATO SERIGRAFATO SL140	1	
16	DV-100.ver	Schiena Style 140	1	verniciato
17	DV-017	Top in ghisa STYLE 140	1	
18	MORSETTO.TA-R	MORSETTO RAPIDO PER TERMOSTATO AMBIENTE	2	
19	RELE.30A.2C.SC	Relè a due contatti in scambio 30A	1	FINO AL 31/05/2022
20	MICRO.R90.CF.CF	MICROINTERR. RUOTA A 90° FILETTO e FASTON	1	
21	PRESS.06	Pressostato 0.6 mbar	1	
22	MAGNETE.NEODIMIO.15x3,2x3	Magnete neodimio D15xd3,2x3	2	

N° Rev.	Descrizione	Data	Disegnatore
	PRODOTTO Termostufa a pellet STYLE 140 DUO	CODICE SLD140-001	REVISIONE 1.0
	DESCRIZIONE Termostufa a pellet STYLE 140 DUO		QUANTITA' 1
	SVILUPPO (mm)	MATERIALE -	DATA
	classe di tolleranza ISO 22768/1	SCALA 1:10	PESO PEZZO (Kg.) 151.73
	FORMATO FOGLIO A3	NOTE	AUTORE



Il presente disegno è di esclusiva proprietà di KLOVER s.r.l. Riproduzione, o divulgazione, anche parziale vietata.

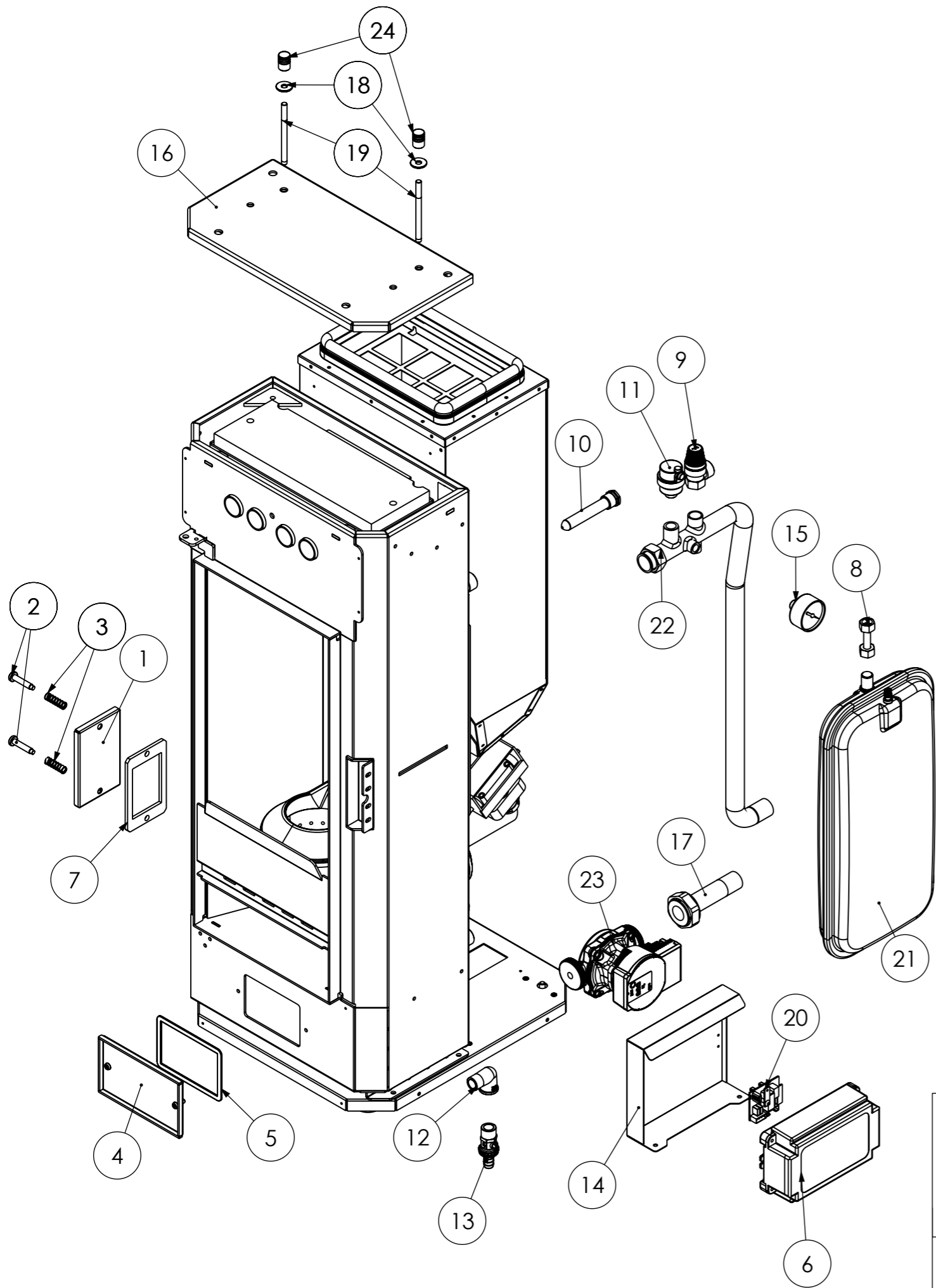
DETTAGLIO A
SCALA 1 : 4



Ogg.	Codice	Descrizione	Q.tà	Commento
1	HCL-034.ver	Spalla superiore destra	1	verniciato
2	HCL-037.ver	Cassetto cenere	1	verniciato
3	A80-080.ver	Spalla posteriore	1	verniciato
4	DV-T11	Asta raschiatore	1	
5	MAN.AGG.DVL.cro	Aggancio maniglia chiusura porta cromato	1	
6	SOND.K.150/1500A	SONDA TIPO "K" - D.3 x 150mm - Cavo 1500mm ARMATO	1	
7	DV-127.ver	Spalla superiore destra front.	1	verniciata
8	HCL-036.ver	Spalla superiore sinistra	1	verniciato
9	PORTA.STYLE140	Porta fuoco completa SL140	1	
10	DADO.ABR.M6	Dado autobloccante M6 ribassato	1	
11	A80-T12.cro	Nottolino per maniglia	1	*cromato
12	VITE.TSPEI.Z.M6x20	VITE TESTA SVAS.PIANA ESAG.INCAS.M6x20	1	
13	SCHE.DISP.LCD.T167x51.NL	SCHEDA DISPLAY LCD TOUCH 167x51mm senza logo	1	
14	HA-035S.ver	Flangia frontale saldata	1	verniciato
15	FP22-T003.cro	Perno porta superiore M10	2	Cromato
16	DV-098.ver	Gancio porta inferiore	1	
17	DV-128.ver	Spalla superiore sinistra front.	1	verniciata
18	DV-105	L di fissaggio TOP in ghisa	2	
19	MAN.R100	MANIGLIA PER PORTA TONDA ASS. (prodotti aria)	1	*nero

 KLOVER FUOCO E PASSIONE	PRODOTTO Termostufa a pellet STYLE 140 DUO		CODICE SLD140-001	REVISIONE 1.0
	DESCRIZIONE Termostufa a pellet STYLE 140 DUO			QUANTITA' 1
	SVILUPPO (mm)		MATERIALE -	DATA
classe di tolleranza ISO 22768/1	 FORMATO FOGLIO A3	SCALA 1:9	PESO PEZZO (Kg.) 151.73	AUTORE
NOTE				

Il presente disegno è di esclusiva proprietà di KLOVER s.r.l. Riproduzione, o divulgazione, anche parziale vietata.

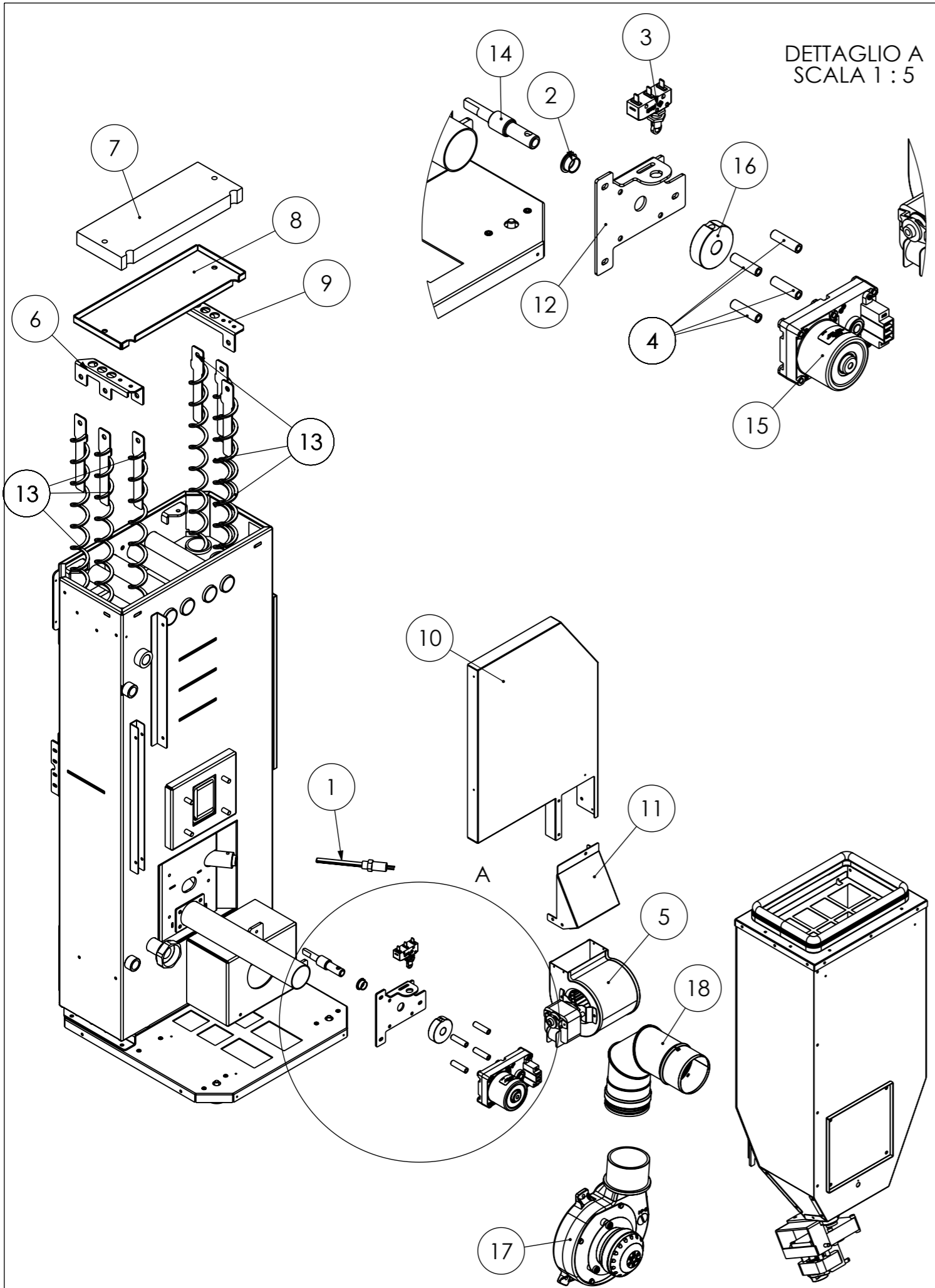


Ogg.	Codice	Descrizione	Q.tà	Commento
1	VAS-01	Valvola antiscoppio A	1	
2	VAS-T01.cro	Perno filettato per valvola AS	2	cromato
3	MLLCP1x11x35	Molla a compressione sp1 - Ø11x35x5	2	
4	A80-034.ver	FLANGIA BOCCHETTA PASSAGGIO FUMI	1	nero
5	GU.P.AM82	Guarnizione piatta 8x2 mm adesiva morbida	1	L = 0.45 m
6	SCHE.L023.8K-128Kb	Scheda potenza L023_8-128Kb-con coperchio nero	1	
7	GU.VAS	Guarnizione valvola antiscoppio	1	
8	HA-TB004	Tubo di collegamento vaso d'esp.	1	
9	VALVSIC25FF12	VALVOLA DI SICUREZZA 2,5 BAR F-F 1/2"	1	
10	POZZETTO.3B	Guaina pozzetto 3 bulbi 1/2" D.16x110mm	1	
11	VALVSFOG38.T90A	VALVOLA AUTOMATICA SFOGO ARIA 3/8" TAPPO 90°	1	
12	GOMMF12	GOMITO 90° M-F OTTONE 1/2	1	
13	RUBSCACALD12	Rubinettoscarico caldaia 1/2" ottone	1	
14	DVL-044	Portacentralina STYLE	1	
15	MAN4B14D50	MANOMETRO 4 BAR 1/4"	1	
16	DV-007S	Tappo corpo STYLE 140	1	verniciato
17	HA-TB011	TUBO DI RITORNO IMPIANTO DA 3/4"	1	cromato
18	ROND.G.M8x24	Rondella grezza M8x24mm	2	verniciato
19	DV-T20.cro	Astina movimento turbolatori	2	cromato
20	SCHE.ESPQ055	Scheda espansione Q055	1	
21	VASO8.C38.RP220	Vaso d'espansione 8lt 3/8" 220x450x75	1	
22	DVXL-TB010.cro	TUBO DI MANDATA DA 3/4" LUNGO STYLE	1	Cromato
23	UPM3-25.7	POMPA ALTA EFFICENZA 25/7 - Attacco 1 1/2"	1	
24	POMO13M8.lac	Pomolino D.13 M8 lac. nero 9005 opaco	2	



PRODOTTO Termostufa a pellet STYLE 140 DUO		CODICE SLD140-001	REVISIONE 1.0
DESCRIZIONE Termostufa a pellet STYLE 140 DUO		QUANTITA' 1	
SVILUPPO (mm)		MATERIALE -	DATA
classe di tolleranza ISO 22768/1	SCALA 1:7	PESO PEZZO (Kg.) 151.73	AUTORE
FORMATO FOGLIO A3	NOTE		

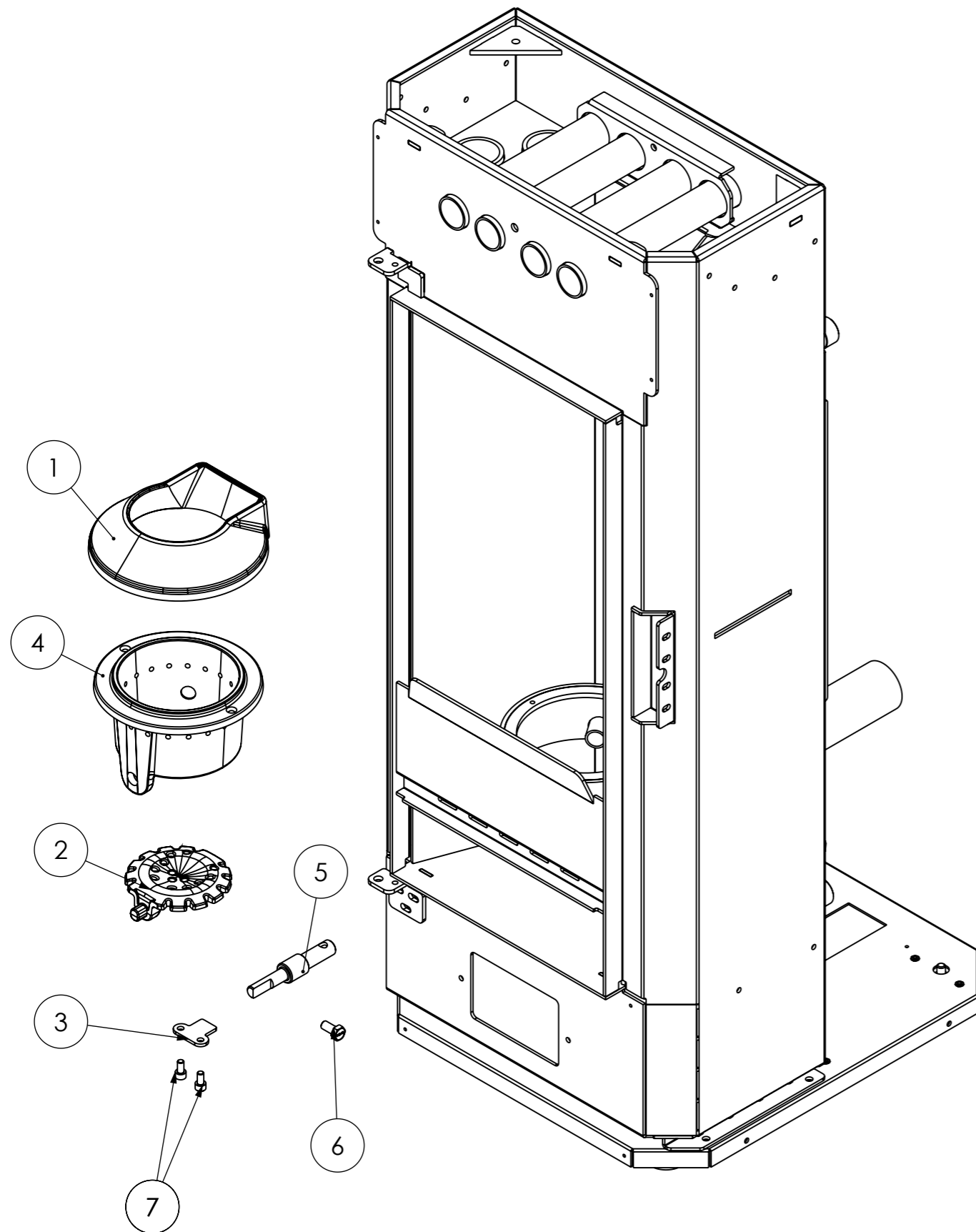
Il presente disegno è di esclusiva proprietà di KLOVER s.r.l. Riproduzione, o divulgazione, anche parziale vietata.



Ogg.	Codice	Descrizione	Q.tà	Commento
1	ACC.350.QUARZO.PS21C	RESISTENZA ACCENSIONE 330W QUARZO L100mm N/ERMETIC	1	
2	COCLEA.BOCCA.A	BOCCOLA COCLEA IN ACCIAIO SINTERIZZATO 15x17x23x9	1	
3	MICRO.R00.CF.CF-HT	MICROINTERR. RUOTA A 180° CON FILETTO, CON FASTON	1	
4	A80-123.cro	Tube di posizionamento motoriduttore pulitore	4	cromato
5	VENT.CENT.SX.76.108-48	Ventilatore centrifugo SX cuscinetti 76-108/48	1	
6	HA-007	L di mov. turbolatori	1	
7	DV-107	Refrattario testa STYLE 140	1	
8	DV-033	Copertura vermiculite	1	
9	HA-009	L di mov. turbolatori sx	1	
10	DV-094A	Carter posteriore aria assemblato	1	
11	HA-038	Carter fissaggio ventilatore	1	
12		Flangia porta motorid. pulitore	1	
13	DV-TRB1	TURBOLATORE SALDATO DV	6	
14	HCL-T13.cro	Albero motoriduttore ha/hcl	1	cromato
15	MK.1.5-DR	Motoriduttore 1.5 giri/min Doppia Rotazione	1	
16	A80-T02.cro	Anello per azzeramento posizione brac.	1	cromato
17	ASP.FUMI.T.VOL80	Aspiratore fumi assemblato su voluta D. 80	1	
18	TF1.A80	TUBO FUMI D.80 - 90° (45°+45°) 148x170 mm	1	

 KLOVER FUOCO E PASSIONE	PRODOTTO Termostufa a pellet STYLE 140 DUO		CODICE SLD140-001	REVISIONE 1.0
	DESCRIZIONE Termostufa a pellet STYLE 140 DUO			QUANTITA' 1
	SVILUPPO (mm)		MATERIALE -	DATA
classe di tolleranza ISO 22768/1	 FORMATO FOGLIO A3	SCALA 1:9	PESO PEZZO (Kg.) 151.73	AUTORE
NOTE				

Il presente disegno è di esclusiva proprietà di KLOVER s.r.l. Riproduzione, o divulgazione, anche parziale vietata.

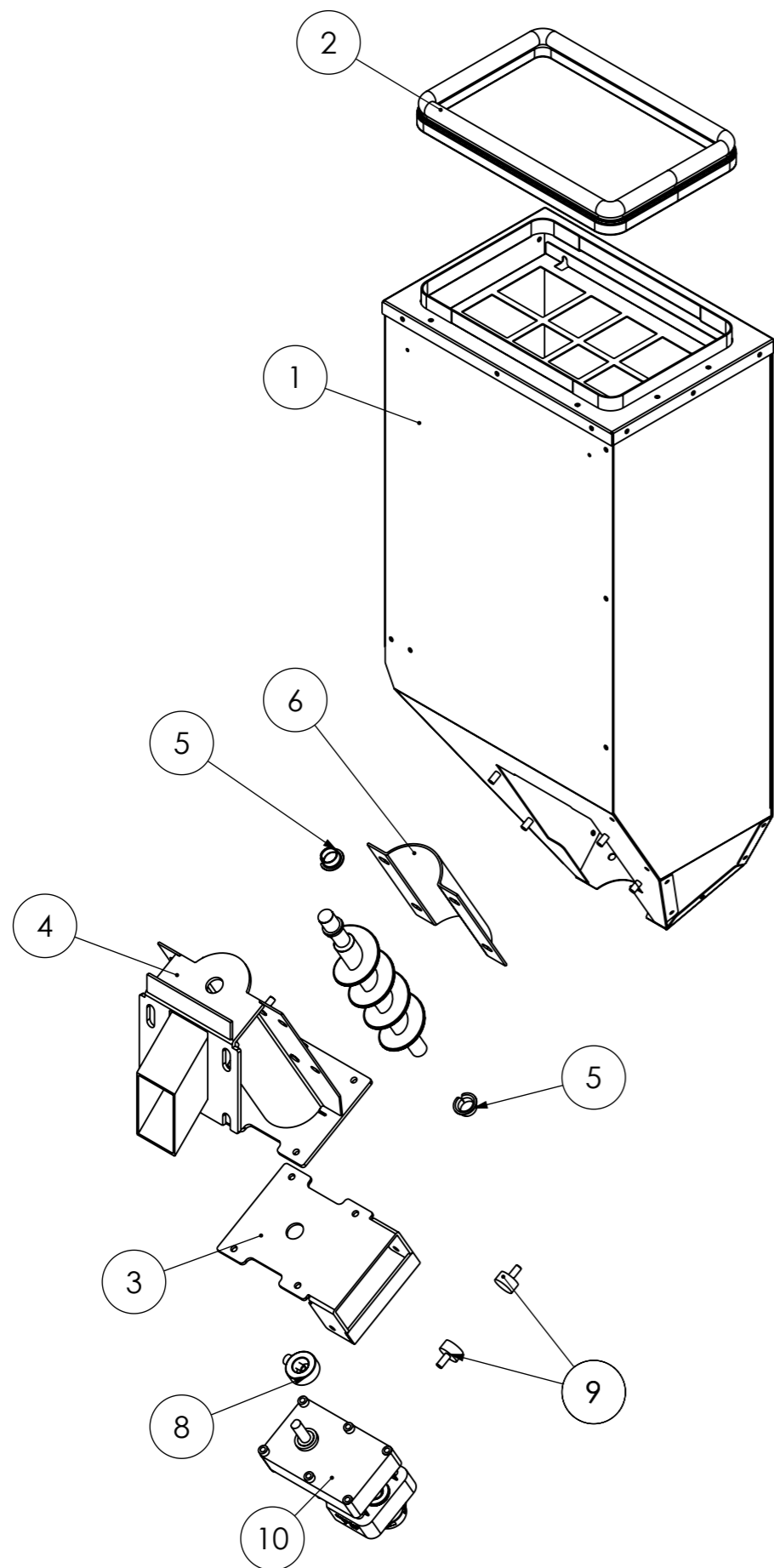


Ogg.	Codice	Descrizione	Q.tà	Commento
1	A80-COL	Collare fiamma	1	
2	DVL-FON	Fondello STYLE 180	1	
3	A80-207	Piastrina di chiusura albero su braciere	1	
4	DVL-BRA	Braciere STYLE 180	1	
5	HCL-T13.cro	Albero motoriduttore ha/hcl	1	cromato
6	VITE.TE.M8x16	VITE.TE.M8x16	1	
7	VITE.TCEI.M6X12	VITE TCEI M6X12 INOX	2	



PRODOTTO Termostufa a pellet STYLE 140 DUO		CODICE SLD140-001	REVISIONE 1.0
DESCRIZIONE Termostufa a pellet STYLE 140 DUO			QUANTITA' 1
SVILUPPO (mm)		MATERIALE -	DATA
classe di tolleranza ISO 22768/1	SCALA 1:5	PESO PEZZO (Kg.) 151.73	AUTORE
FORMATO FOGLIO A3	NOTE		

Il presente disegno è di esclusiva proprietà di KLOVER s.r.l. Riproduzione, o divulgazione, anche parziale vietata.

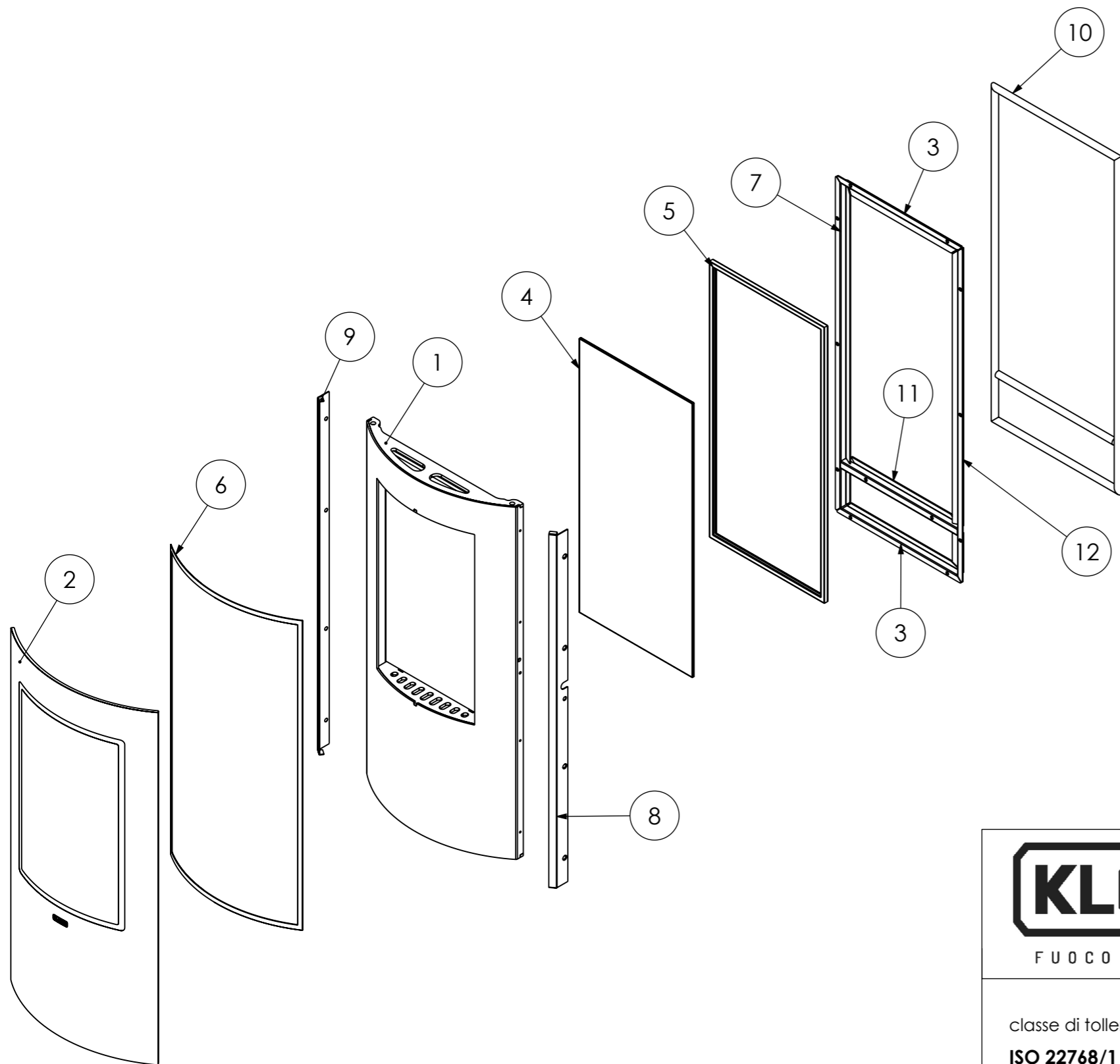


Ogg.	Codice	Descrizione	Q.tà	Commento
1	C80-006A	Serbatoio pellet completo CANALIZZATO ASSEMBLATO	1	
2	GU.EPDM.D15H30.1-3	Guarnizione epidiemme 60° ermetica D15	1	L = 0.90 m
3	A80-300S.cro	Staffa fissaggio motoriduttore	1	*cromato
4	KLO-GC.cro	Gruppo coclea SALDATO-cromato	1	
5	COCLEA.BOCC.A	BOCCOLA COCLEA IN ACCIAIO SINTERIZZATO 15x17x23x9	2	
6	COCLEA.CAL	Calotta di chiusura alloggio coclea	1	
7	COCLEA.cro	Coclea cromata	1	cromato
8	MAP1-T002.cro	BOCCOLA PER FISSAGGIO MOTORIDUTTORE CROMATA	1	cromato
9	AVBD20xH10M6	Antivibrante in gomma D.20x10mm M6x14mm	2	
10	MK.2	Motoriduttore 2 giri/min	1	



PRODOTTO SL140		CODICE	REVISIONE
DESCRIZIONE Serbatoio completo di gruppo coclea			QUANTITA'
SVILUPPO (mm)		MATERIALE	DATA
classe di tolleranza ISO 22768/1	SCALA 1:6	PESO PEZZO (Kg.) 6.11	AUTORE
FORMATO FOGLIO A3	NOTE		

Il presente disegno è di esclusiva proprietà di KLOVER s.r.l. Riproduzione, o divulgazione, anche parziale vietata.



Ogg.	Codice	Descrizione	Q.tà	Commento
1	DV-002S.ver	PORTA SALDATA	1	verniciata
2	VET.SL.EXT	VETRO TEMPRATO CURVO SERIGRAFATO 5x335x693 SL	1	
3	B70-018	Angolo blocca vetro	2	
4	VET.SL	VETRO CERAMICO INTERNO 4x257x539 SL	1	
5	GU.P.AM82	GUARNIZIONE PIATTA 8X2 mm ADESIVA MORBIDA	1	
6	GU.P.A203	Guarnizione piatta 20x3 mm adesiva	1	L = 1.80 m
7	DV-008	Angolo blocca vetro - parte 2	1	
8	DV-015.ver	ANGOLO PER VETRO ESTERNO DX	1	verniciata
9	DV-016.ver	ANGOLO PER VETRO ESTERNO SX	1	verniciata
10	GU.T.A14	GUARNIZIONE TRECCIA CALDA ACCIAIO D. 14mm	1	L = 2.00 m
11	DV-012	Angolo blocca vetro centrale	1	
12	DV-013	Angolo di fissaggio vetro - parte 3	1	
13	GU.T.A14	GUARNIZIONE TRECCIA CALZA ACCIAIO D. 14mm	1	L = 0 70 m



PRODOTTO DV-001A		CODICE DV-001A	REVISIONE
DESCRIZIONE Porta fuoco completa SL140			QUANTITA'
SVILUPPO (mm)		MATERIALE	DATA
classe di tolleranza ISO 22768/1	 FORMATO FOGLIO A3	SCALA 1:8	PESO PEZZO (Kg.) AUTORE
NOTE			

Il presente disegno è di esclusiva proprietà di KLOVER s.r.l. Riproduzione, o divulgazione, anche parziale vietata.